



GROUP OF COMPANIES

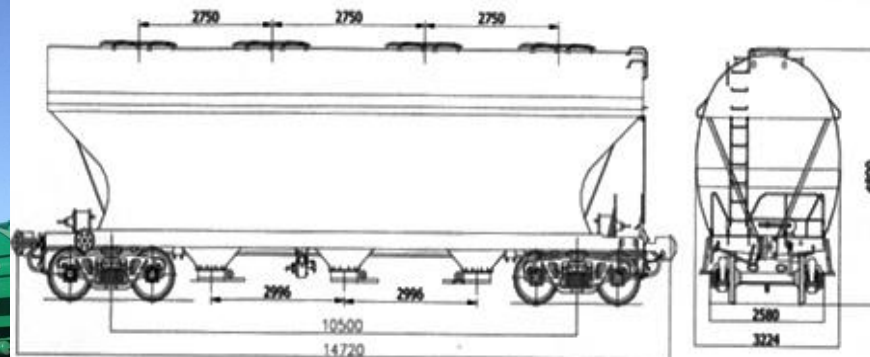
SODRUGESTVO



SODRUGESTVO's RAIL WAGONS



Grain hopper Вагон зерновоз



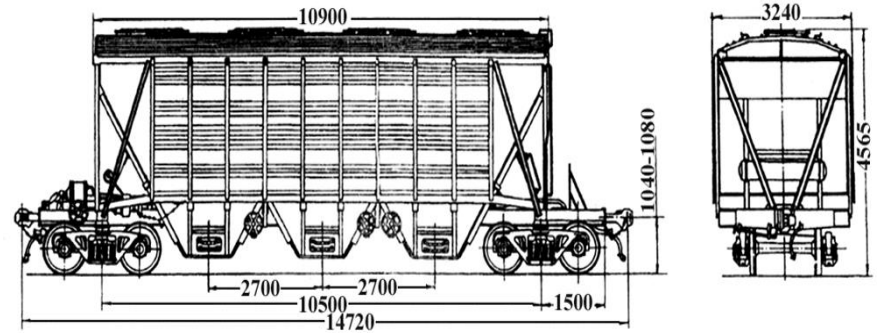
Model / Модель	19-7016	19-7053-02
Quantity / Количество:	2 575	1 100
Year of built / год постройки:	2010-2013	2013

TECHNICAL CHARACTERISTICS

Capacity / Грузоподъемность:	70,2	70,5
Volume / Объем кузова:	108 m ³	116 m ³
Weight / масса вагона:	23,5 mt	23,5 mt
Wheel base / база вагона:	10 500 mm	10 500 mm
Length of wagon / длина вагона по осям:	14 720 mm	14 720 mm
Height / высота вагона:	4 800 mm	4 800 mm
Number of hatch / количество люков:		
Loading / загрузочных:	4-5	5
Discharging / выгрузочных:	3	3
Gauge / ширина колеи:	1520 mm	1520 mm
Life time / срок эксплуатации:	30	30
Number of seals / количество пломб:	2-4	2



Grain hopper Вагон зерновоз



Model / Модель	19 - 3054
Quantity / Количество:	400
Year of built / год постройки:	2010

TECHNICAL CHARACTERISTICS

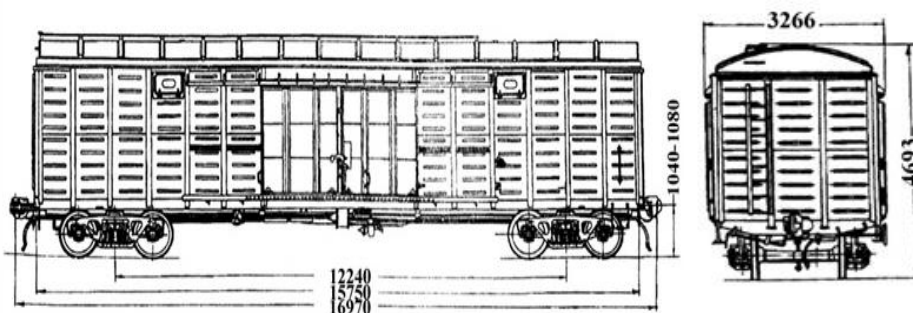
Capacity / Грузоподъемность:	71 mt
Volume / Объем кузова:	94 m ³
Weight / масса вагона:	22,5 mt
Wheel base / база вагона:	10 500 mm
Length of wagon / длина вагона по осям:	14 720 mm
Height / высота вагона:	4 565 mm
Number of hatches / количество люков:	
Loading / загрузочных:	4
Discharging / выгрузочных:	6
Gauge / ширина колеи:	1520 mm
Life time / срок эксплуатации:	32
Number of seals / количество пломб:	4





Вох сар

Крытый вагон



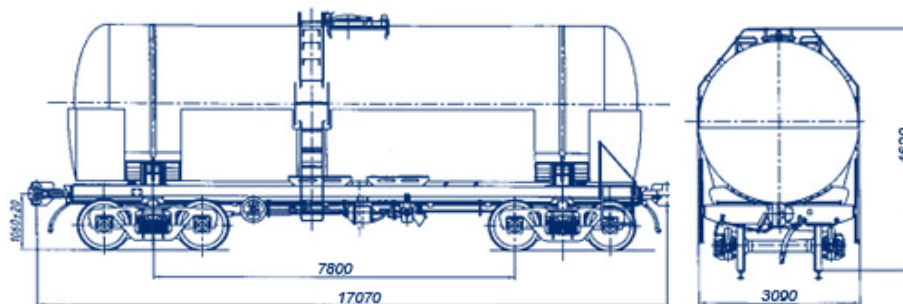
Model / Модель	11-280
Quantity / Количество:	100
Year of built / год постройки:	2010

TECHNICAL CHARACTERISTICS	
Capacity / Грузоподъемность:	68 mt
Volume / Объем кузова:	138 m ³
Weight / масса вагона:	26 mt
Wheel base / база вагона:	12 200 mm
Length of wagon / длина вагона по осям:	16 970 mm
Height / высота вагона:	4 693 mm
Floor square / площадь пола:	43,5 m ³
Door size / размер дверного проема:	3802x2334 mm
Gauge / ширина колеи:	1520 mm
Life time / срок эксплуатации:	30
Number of seals / количество пломб:	2



Rail tank for vegetable oils

Цистерна для растительных масел



Model / Модель	15-1566-06
Quantity / Количество:	90
Year of built / год постройки:	2008

TECHNICAL CHARACTERISTICS

Capacity / Грузоподъемность:	66 mt
Volume / Объем кузова:	73,1 m ³
Weight / масса вагона:	27 mt
Wheel base / база вагона:	10 800 mm
Length of wagon / длина вагона по осям:	12 020 mm
Height / высота вагона:	4 620 mm
Type of loading / Способ налива и слива:	
Loading: upper / налив: верхний	
Unloading: bottom / слив: нижний	
Gauge / ширина колеи:	1520 mm
Life time / срок эксплуатации:	32
Number of seals / количество пломб:	1